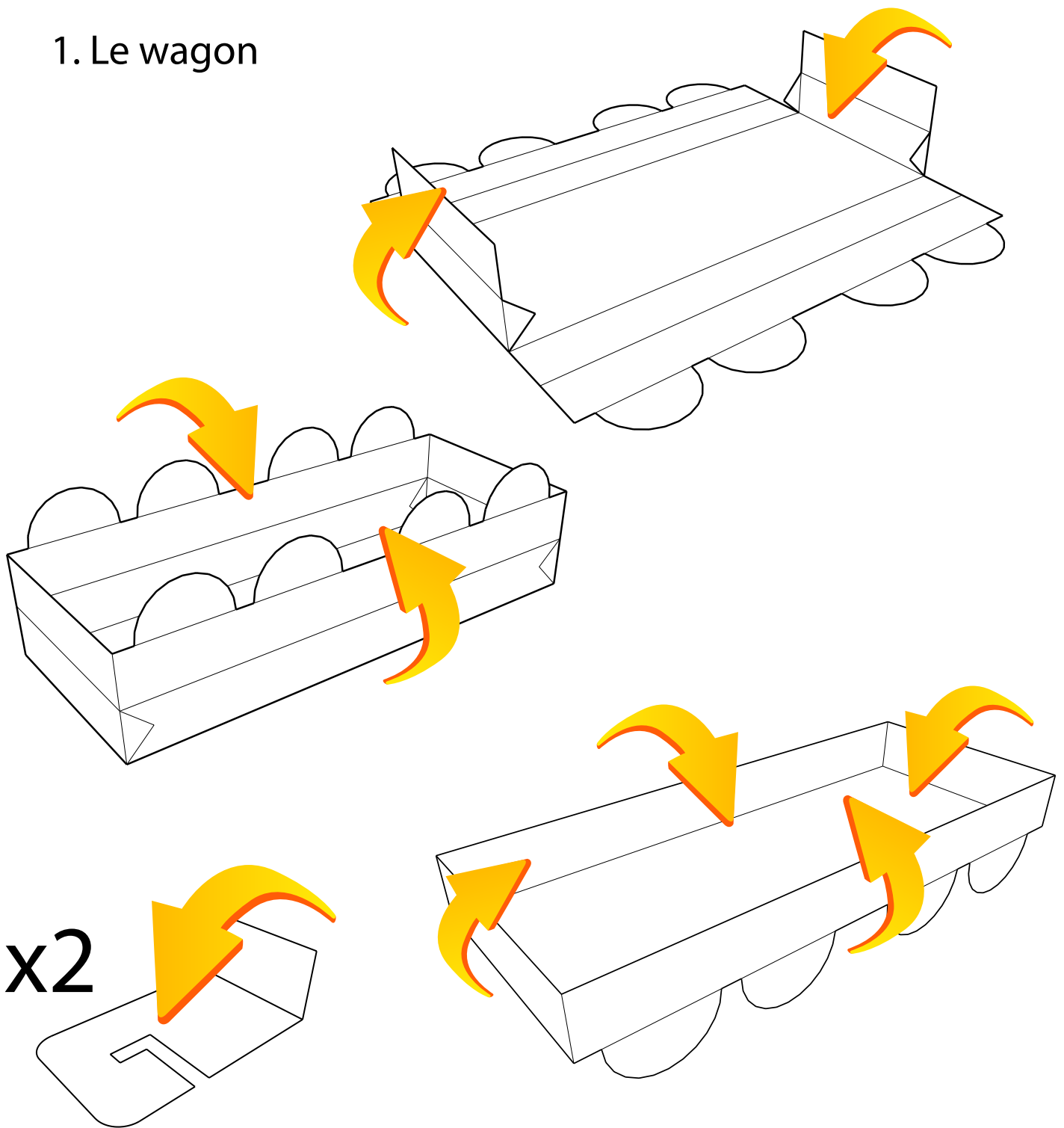


## 1. Le wagon



## 2. Le crochet

## 1. Les caisses

