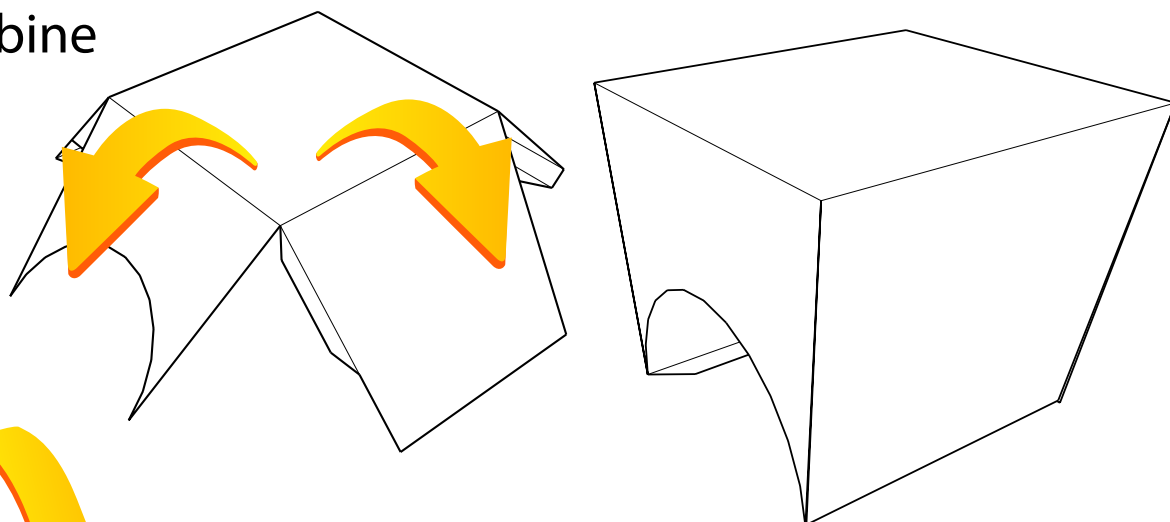
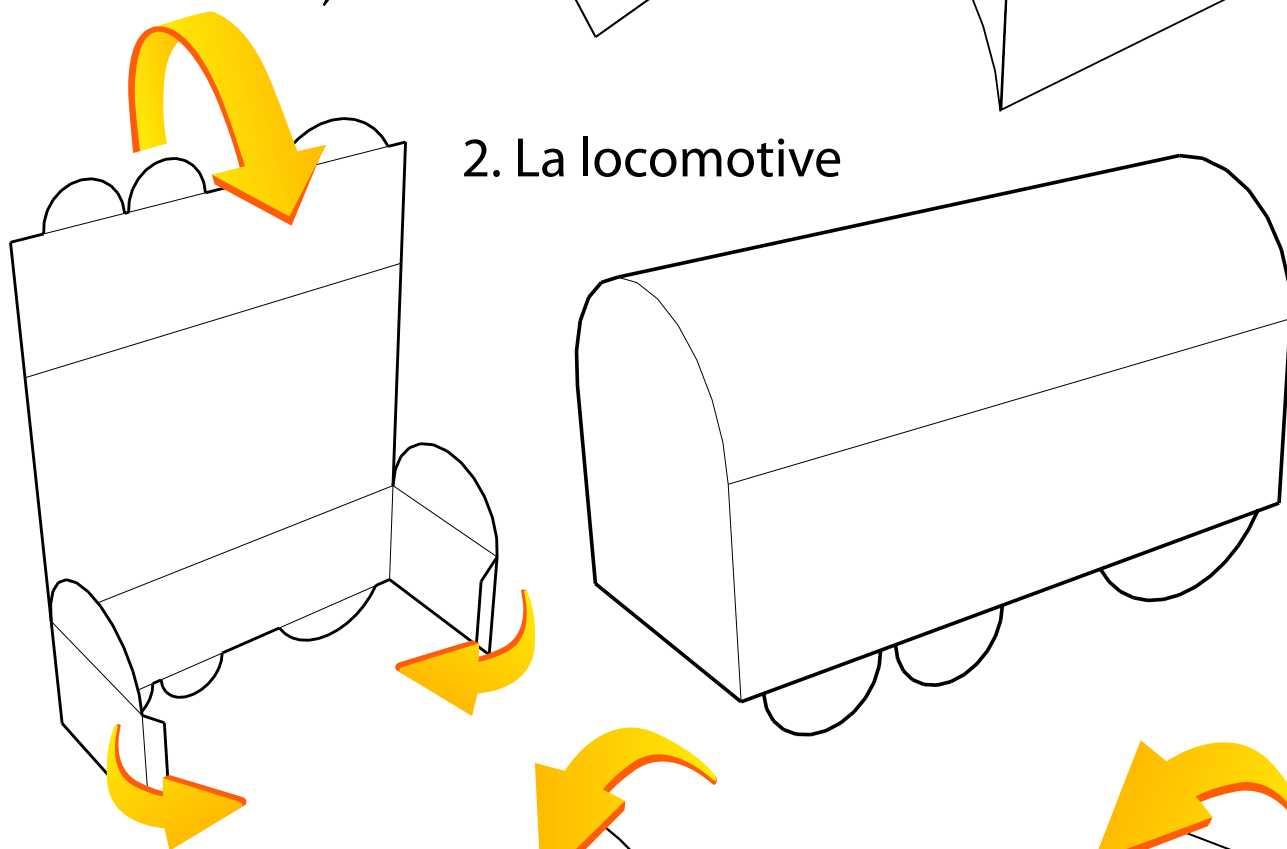


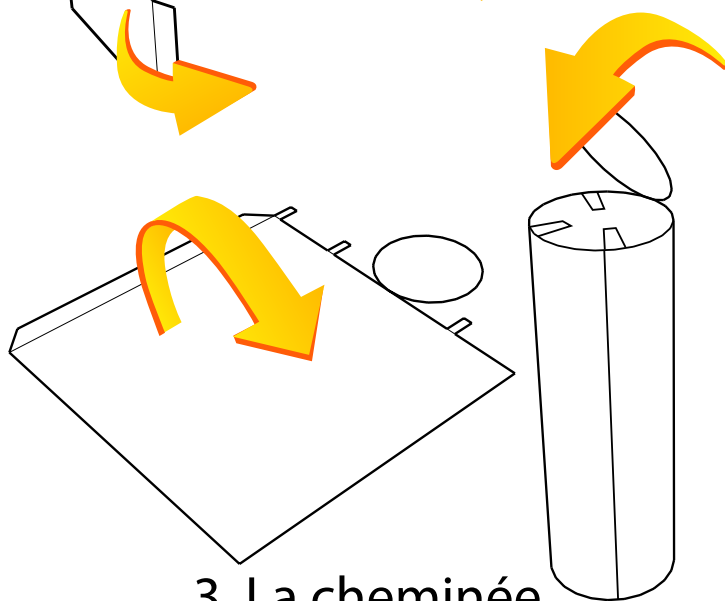
1. La cabine



2. La locomotive



3. La cheminée



4. Le crochet

