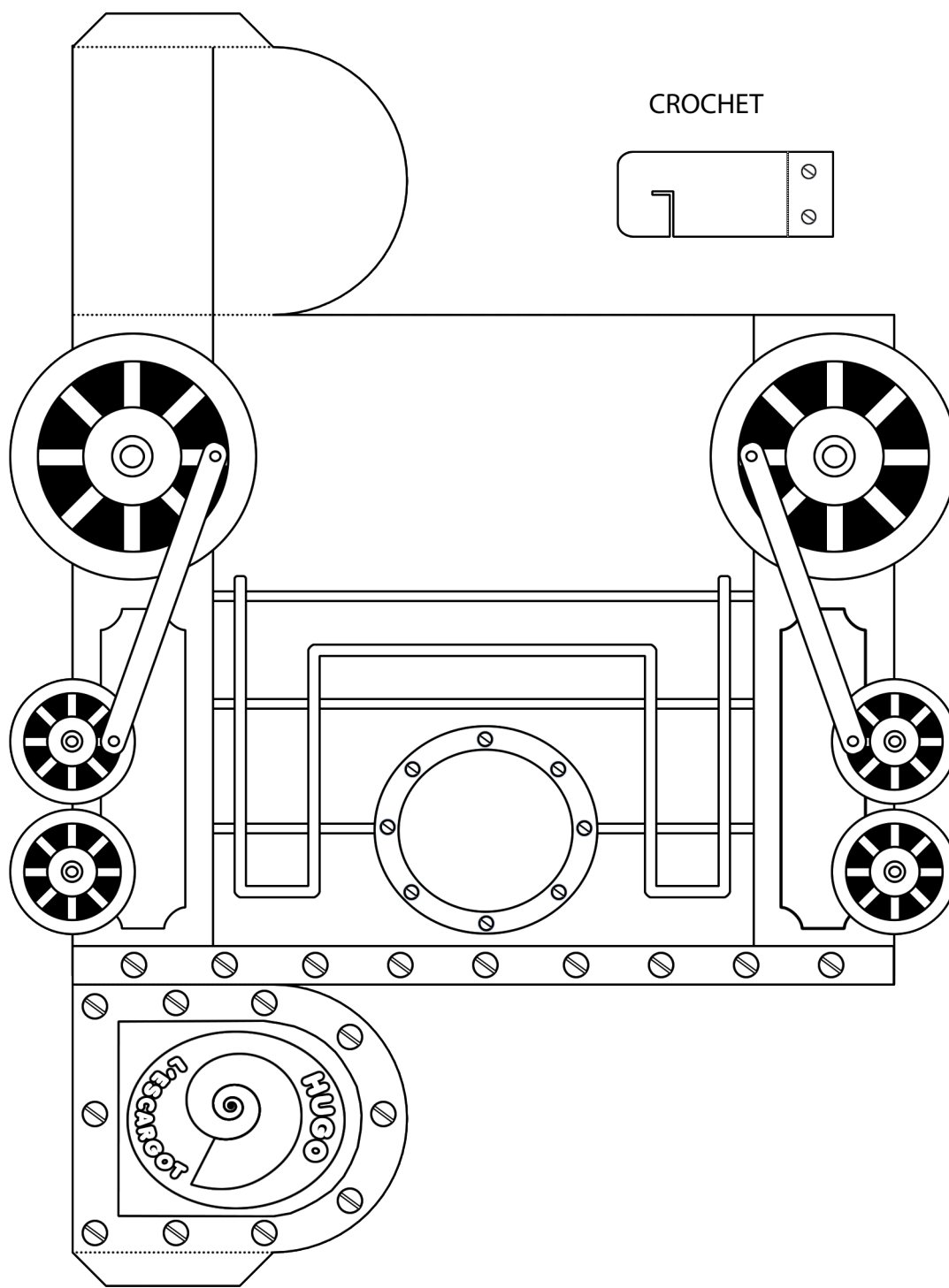


Le corps de la locomotive.

Page 1 sur 2



La cabine et la cheminée de la locomotive

Page 2 sur 2

